

Installatie- en gebruikershandleiding
Defib Cab outdoor cabinet



Defibtech Cab, de AED-buitenkast van Medizon

Handleiding voor de installateur en de eindgebruiker

Geachte klant,

Bedankt voor de aanschaf van de Conditioned Cab. Deze handleiding bevat alle benodigde informatie om snel vertrouwd te raken met het product. Wij verzoeken u vriendelijk om deze informatie zorgvuldig door te nemen, alvorens met het product te gaan werken.

Deze handleiding is bedoeld voor de installateur en de eindgebruiker van de Defib Cab outdoor cabinet. Via de inhoudsopgave kunt u de informatie die u nodig heeft terugvinden in de handleiding.

Dit is de oorspronkelijke handleiding.

Bewaar deze handleiding goed!

Voor meer informatie of het bestellen van handleidingen, neem contact op met:

Medizon B.V.

Ceintuurbaan Noord 170
9301 NZ Roden
9300 AD Roden
Nederland

Tel: +31 (0)50 313 3096

Fax: +31 (0)50 318 3139

E-mail: info@medizon.nl

www: www.medizon.nl / www.defibcab.nl

Inhoud

1.	Inleiding	4
1.1	Beschrijving product	4
1.2	Verklarende woordenlijst	4
1.3	Gebruikte symbolen	4
2.	Technische specificaties	5
2.1	Algemene product specificaties	5
2.2	Omgevingsinvloeden	6
2.3	Benodigde gereedschappen	6
2.4	Belangrijkste onderdelen	7
2.5	Bedieningsorganen	9
3.	Voorzorgsmaatregelen en veiligheidsinstructies	10
3.1	Veiligheidsinstructies	10
3.2	Waarschuwingspictogrammen op de Defib Cab outdoor cabinet	11
4.	Montage, installatie en ingebruikname	11
4.1	Algemeen	11
4.2	Hoe monteert u de Defib Cab outdoor cabinet?	11
4.3	Hoe sluit u de Defib Cab outdoor cabinet elektrisch aan?	15
4.4	Hoe stelt u de pincode in (optioneel)?	15
5.	Beschrijving van de bediening; wijze van gebruik	16
5.1	Hoe opent u de Defib Cab outdoor cabinet?	16
6.	Onderhoud en onderhoudsschema	17
6.1	De Defib Cab outdoor cabinet visueel controleren	17
6.2	De Defib Cab outdoor cabinet meten en beproeven (jaarlijks)	18
7.	Storing en reparatie	19
7.1	Detecteert u een storing? Neem contact op met de centrale	19
7.2	Hoe vervangt u de lade met elektronica?	19
7.3	Losse elektronica componenten vervangen	22
8.	Afvoer van gebruikte elektrische en elektronische apparatuur	22
	Bijlage I EG verklaring van overeenstemming	23

1. Inleiding

1.1 Beschrijving product

De Defib Cab outdoor cabinet is een volledig geconditioneerde buitenkast, uitsluitend bedoeld om een AED conform de door de AED-fabrikant vereiste voorwaarden op te slaan. De fabrikant kan niet verantwoordelijk worden gesteld voor eventuele schade veroorzaakt door oneigenlijk, verkeerd of onverstandig gebruik. Lees en begrijp deze handleiding volledig.

De fabrikant geeft een CE keurmerk af voor wat betreft de Defib Cab outdoor cabinet. De Defib Cab outdoor cabinet voldoet aan de laagspanningsrichtlijn: 2006/95/EC En EMC-Richtlijn 2004/108/EC. De veiligheid moet altijd gewaarborgd zijn, zodat de installateur, de eindgebruiker en derden veilig gebruik kunnen maken van Defib Cab outdoor cabinet.

Op verzoek van Medizon B.V. is een elektrisch veiligheidsonderzoek uitgevoerd om te controleren of de Defib Cab outdoor cabinet voldoet aan de geharmoniseerde veiligheidsnormen volgens EN 60204-1: 2006 + A1:2009 - veiligheid van machines - elektrische apparatuur van machines - deel 1: algemene vereisten en de NEN 3140:2011 - bedrijfsvoering laagspanningsinstallaties, **EN 60335-1** en **NEN-EN-IEC 60529:1992/A1:2000**.

1.2 Verklarende woordenlijst

AED: Automatische Externe Defibrillator, een apparaat dat elektrische stroomschokken geeft bij een hartstilstand.

1.3 Gebruikte symbolen

In deze gebruikershandleiding worden, om de aandacht te vestigen op bepaalde onderwerpen of acties, de volgende markeerconventies gebruikt.



WAARSCHUWING! Een waarschuwing betekent dat letsel of de dood mogelijk is indien de instructies niet worden opgevolgd.



LET OP! Een opmerking verschaft extra informatie, bijv. voor een procedure.



Tip! Een opmerking verschaft extra informatie, bijv. voor een procedure.

2. Technische specificaties

2.1 Algemene product specificaties

Productbeschrijving

Naam:	Defib Cab outdoor cabinet
Model/type:	03-MKA-3020 (sleutel) 03-MKA-3030 (pincode) 03-MKA-HVW (pincode)
Productiejaar:	2013

Voorzien van

- Heldere LED verlichting met schemerschakelaar;
- Thermostatisch geregeld verwarmingselement;
- Instelbare hygrostaat;
- 90 mm ventilator;
- Alle DIN componenten op klemmenstrook;
- Afdichtingsrubber uit de automobielandustrie (voorkomt bevriezing);
- Afsluitbaar met conventioneel slot of door middel van een Electro magnetisch slot, (normally open 500 Nm Eff.) met pincode.

Technische specificaties

Aansluitspanning:	230/1/50
Beschermingsgraad:	IP54 (kopie certificate of compliance verkrijgbaar op aanvraag)
Behuizing:	ALU 3 mm met poedercoating
Behuizing front:	Acrylglas 8 mm, Opening 110° naar boven
Binnenmaat:	BxHxD 330 x 330 x 200 mm
Buitenmaat:	BxHxD 350 x 530 x 270 mm

Toebehoren

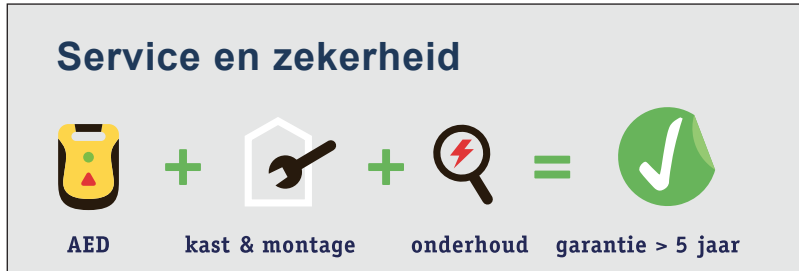
bevestigingsmaterialen:	2x torx schroeven T25 5.0 x 50mm (boven) 2x torx schroeven T25 5.0 x 120mm (onder) 4x pluggen Fischer UX8
-------------------------	---


2.2 Omgevingsinvloeden

Defib Cab outdoor cabinet is geschikt voor buitengebruik en voldoet aan de volgende opslagcriteria:

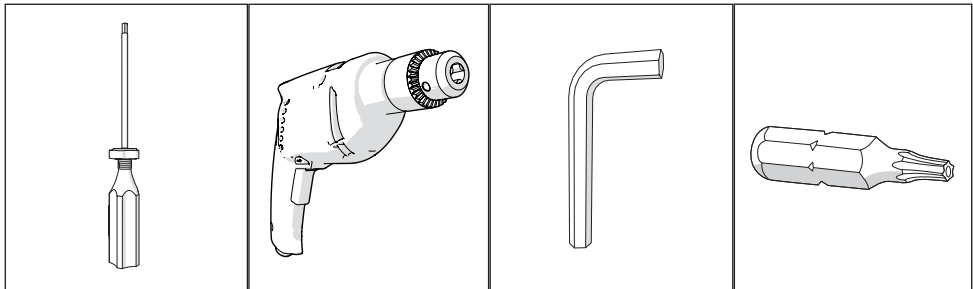
- temperatuur tussen de 0°C en 50°C
- relatieve luchtvochtigheid tussen 5% en 95% niet condenserend.

Controleer de handleiding van uw AED, of de daarin gestelde opslageisen binnen de hierboven genoemde criteria vallen.



 Tip! Plaats de Defib Cab niet in de volle zon. Plaats de AED in een beschermtas tegen schadelijke UV straling. Zorg bij voorkeur voor een plek alwaar sociale controle heerst.

2.3 Benodigde gereedschappen



Torx schroevendraaier

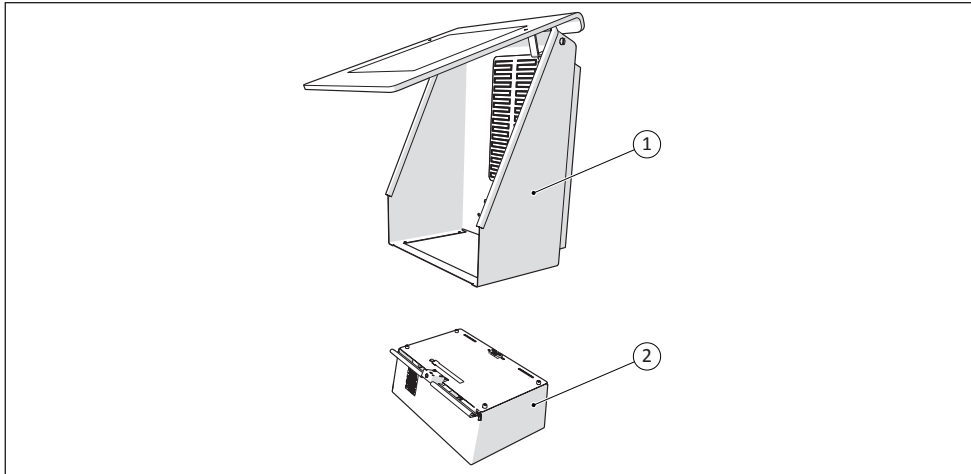
Boormachine

Inbussleutel

Anti-diefstal torxbit

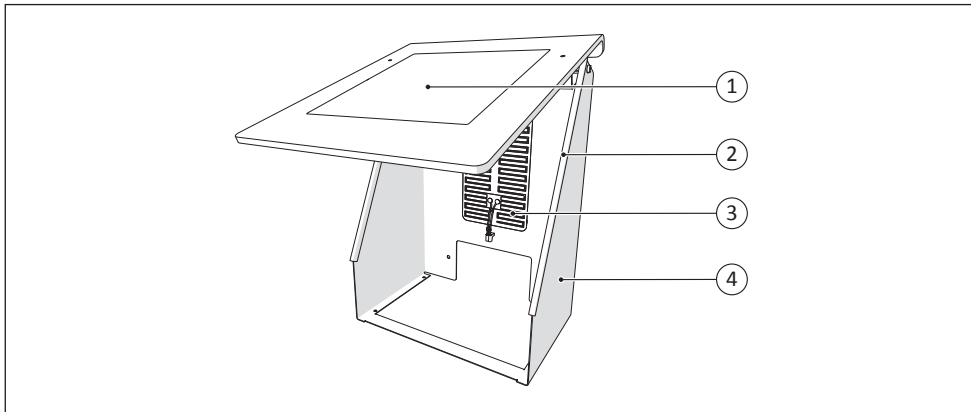
2.4 Belangrijkste onderdelen

De Defib Cab outdoor cabinet bestaat uit twee hoofdonderdelen te weten de bovenkast en de elektronica lade.



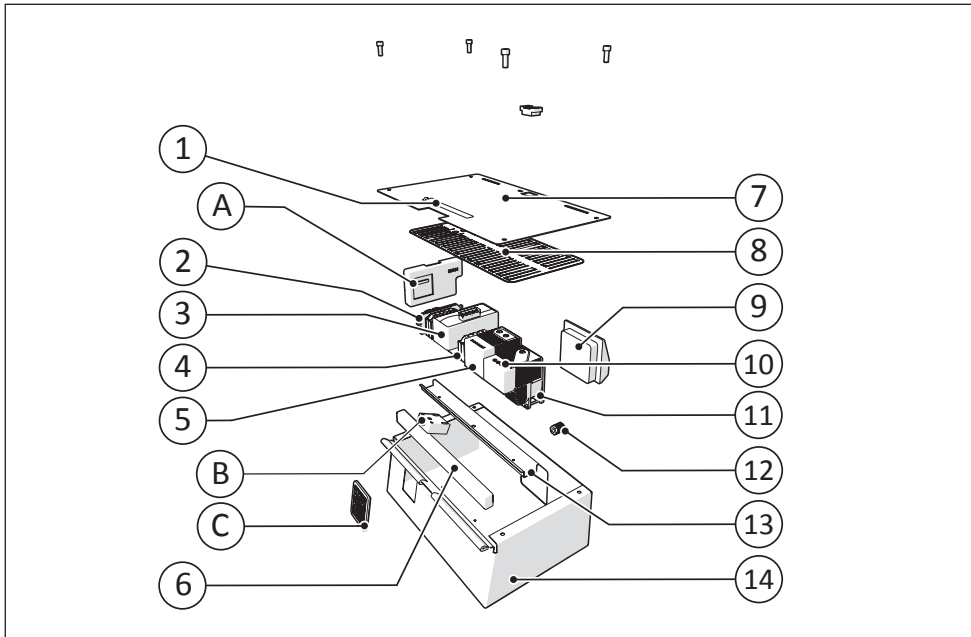
Hoofdonderdelen

1. Bovenkast
2. Elektronica lade



Belangrijkste onderdelen bovenkast

1. Deur voorzien van 8mm acrylglas
2. Afdichtingsrubbers
3. Verwarmingselement inclusief stekker
4. Aluminium behuizing



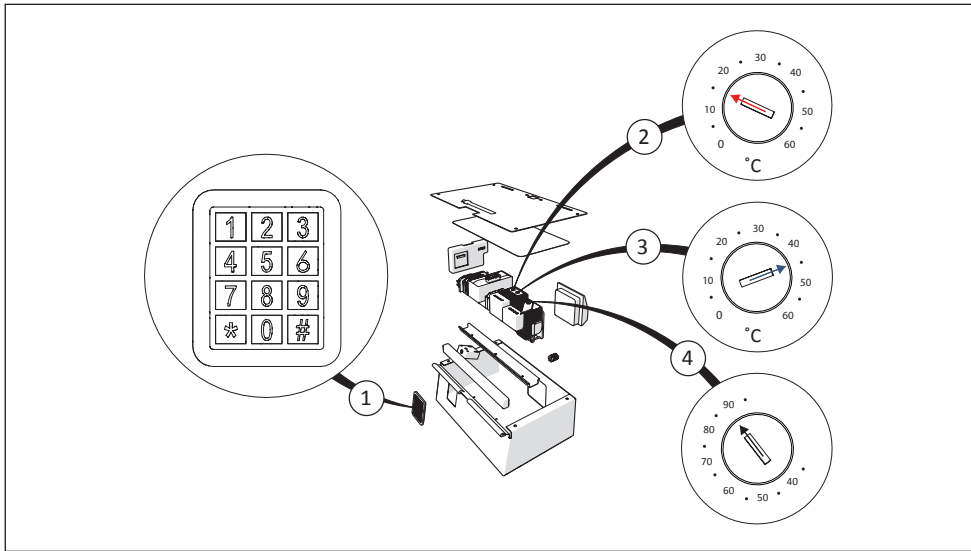
Belangrijkste onderdelen elektronica lade

1. LED verlichting
2. Glaszekering T6,3L250V
3. Voeding
4. Schroef klemmenblok
5. Thermostaat
6. Kabelgoot
7. Deksel
8. Verwarmingselement
9. Filter
10. Hygrostaat
11. 90mm Fan
12. Kabelwartel met trekontlasting
13. Dinrail
14. Behuizing

Optionele onderdelen

- A. Toetsenbord aanstuurmodule & WIFI, Bluetooth en GSM communicatie
- B. Electro magnetisch slot
- C. Piëzo toetsenbord (vandalisme bestendig)

2.5 Bedieningsorganen

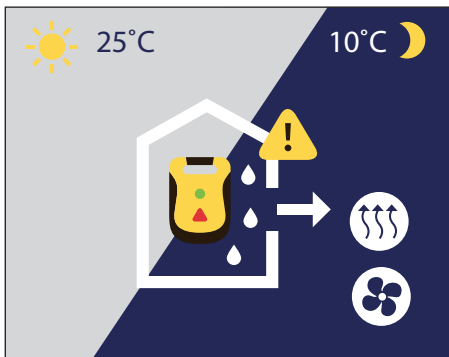


Bedieningsorganen

1. Piëzo toetsenbord
2. (Rood) Minimale temperatuur instelknop
3. (Blauw) Maximale temperatuur instelknop
4. (Zwart) Vochtigheidsgraad instelknop



LET OP! Controleer of de instellingen overeenkomen met bovenstaande figuur.



3. Voorzorgsmaatregelen en veiligheidsinstructies

3.1 Veiligheidsinstructies

De Defib Cab outdoor cabinet is conform de hoogste veiligheids- en prestatienormen inclusief elektromagnetische compatibiliteit (EMC) ontwikkeld en gefabriceerd. De Defib Cab outdoor cabinet voldoet hiermee aan alle hiervoor gesteld veiligheidseisen desondanks dient u rekening mee te houden dat:

- De Defib Cab outdoor cabinet werkt op een elektrische spanning van 230V. Bij abnormaal gebruik is er gevaar voor elektrocutie. Onderhoud aan de elektrische installatie is alleen toegestaan door bevoegde personen.
- In de Defib Cab outdoor cabinet zijn verwarmingselementen aangebracht. Deze elementen kunnen maximaal 100°C worden. Hierdoor kunnen bij aanraking brandwonden ontstaan. Onderhoud van de verwarmingselementen is alleen toegestaan door bevoegde personen.



WAARSCHUWING! Elektrische installatie dient te worden uitgevoerd door een erkend elektricien.



WAARSCHUWING! Bij installatie dient de NEN 3140 in acht te worden genomen



WAARSCHUWING! Verbreek altijd eerst de verbinding met de stroombron, alvorens onderhoud te plegen aan de Defib Cab outdoor cabinet

3.2 Waarschuwingspictogrammen op de Defib Cab outdoor cabinet



PAS OP! Hete oppervlakken. Kans op brandwonden.



PAS OP! Elektrische spanning. Kans op elektrocutie.



PAS OP! Elektrische aarding. Mogelijke elektrische spanning.

4. Montage, installatie en ingebruikname

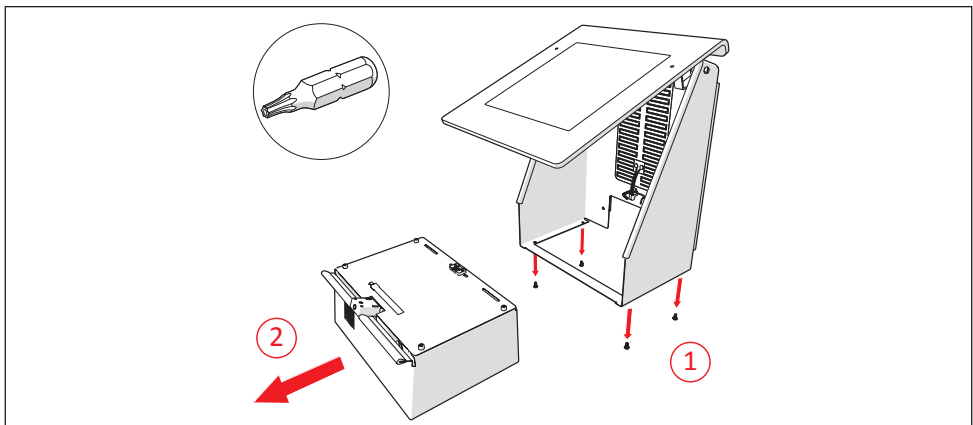
4.1 Algemeen



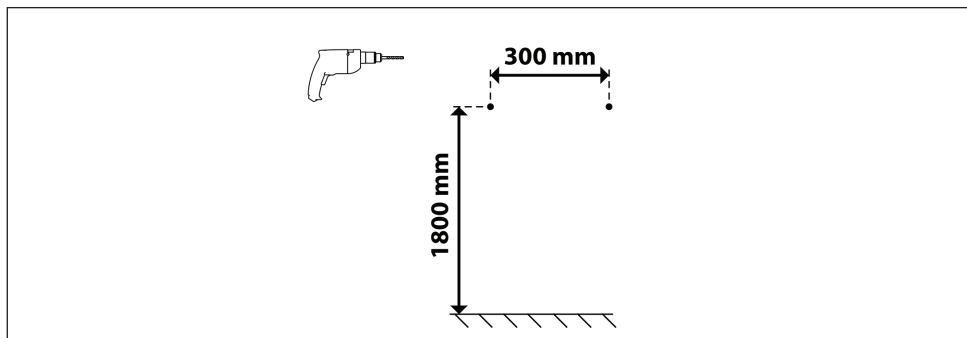
WAARSCHUWING! Elektrische installatie dient te worden uitgevoerd door een erkend elektricien.

4.2 Hoe monteer ik de Defib Cab outdoor cabinet?

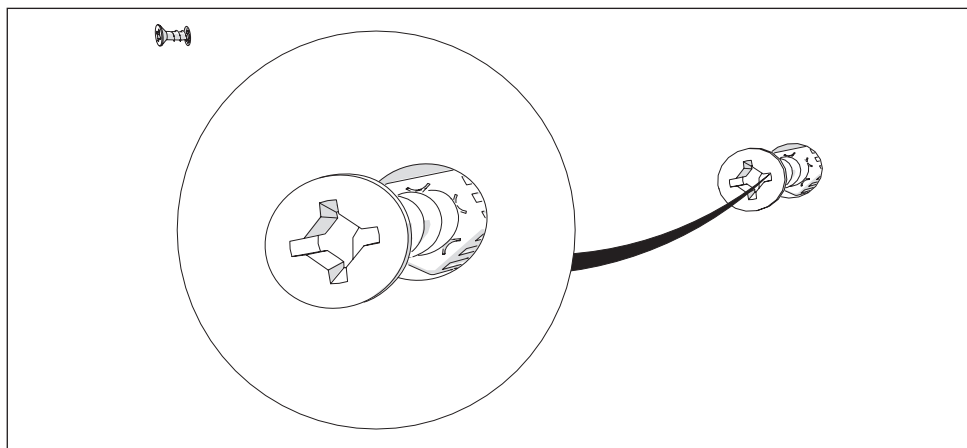
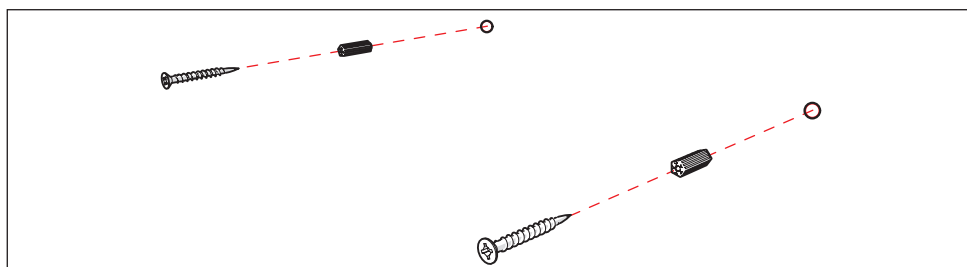
- 1 Neem de lade uit.

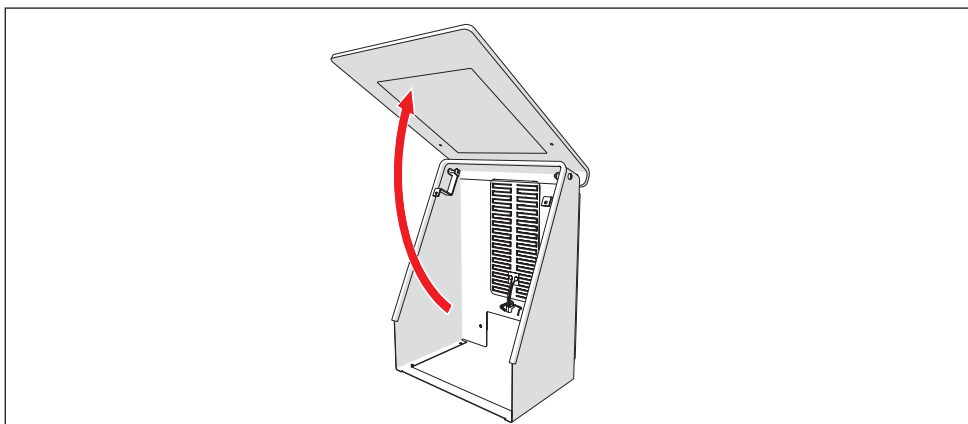
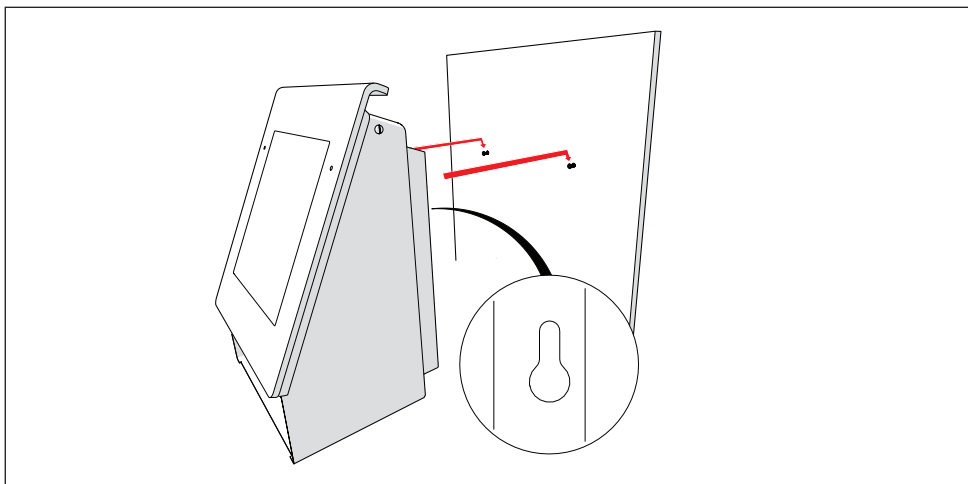


- 2 Boor de bovenste gaten op 1800 mm, 300 mm uit elkaar.

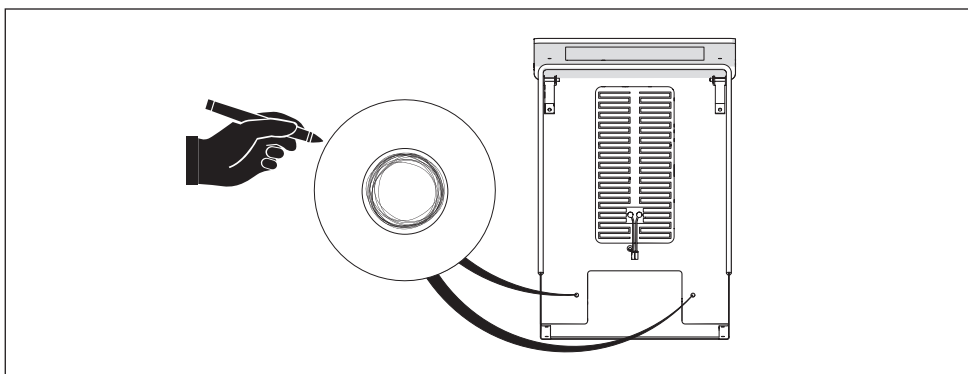


- 3 Plaats de pluggen en de schroeven.

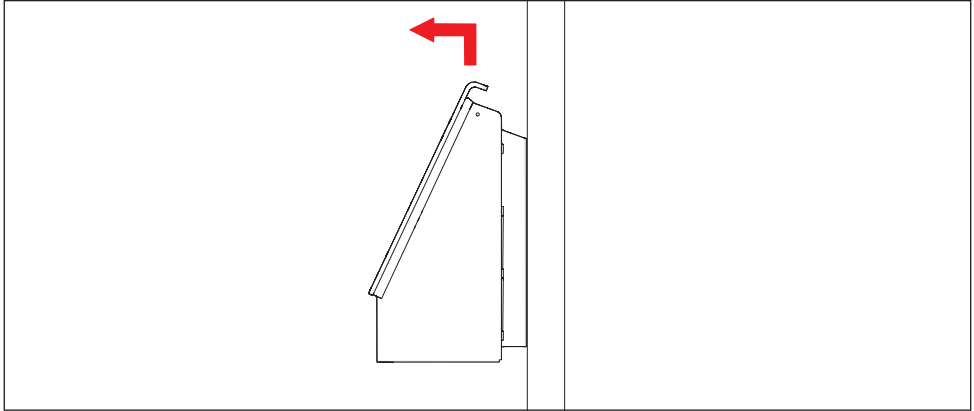




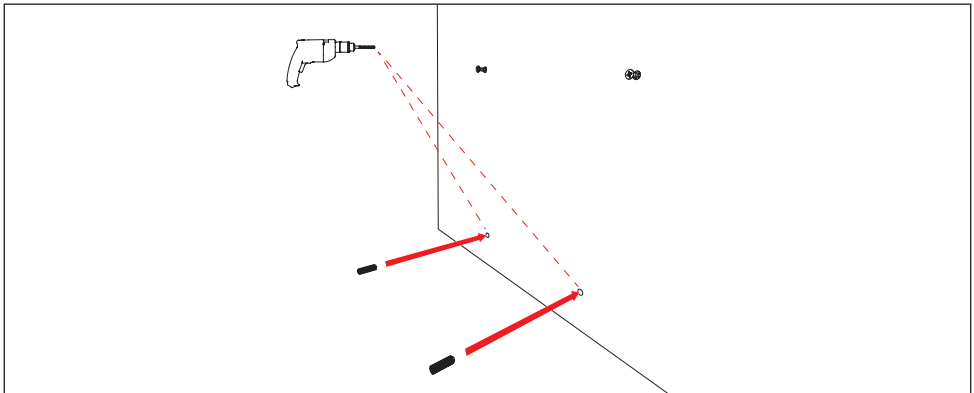
4 Teken de onderste gaten af.



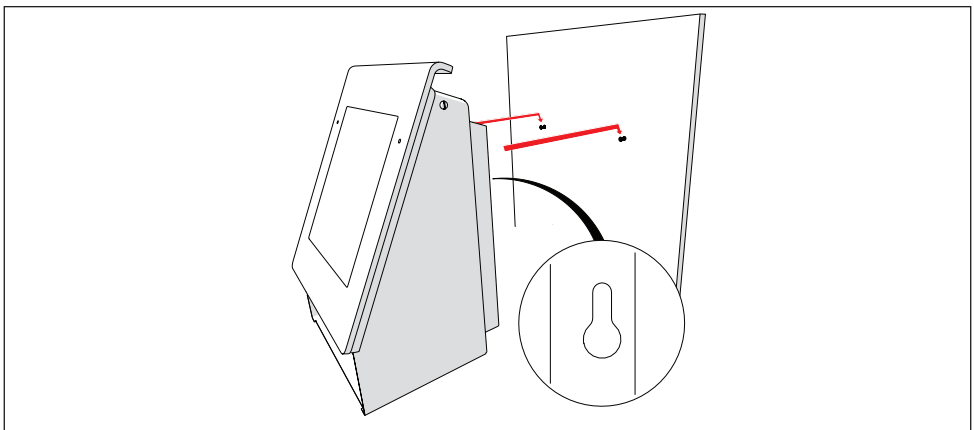
- 5 Neem de bovenkast van de muur.

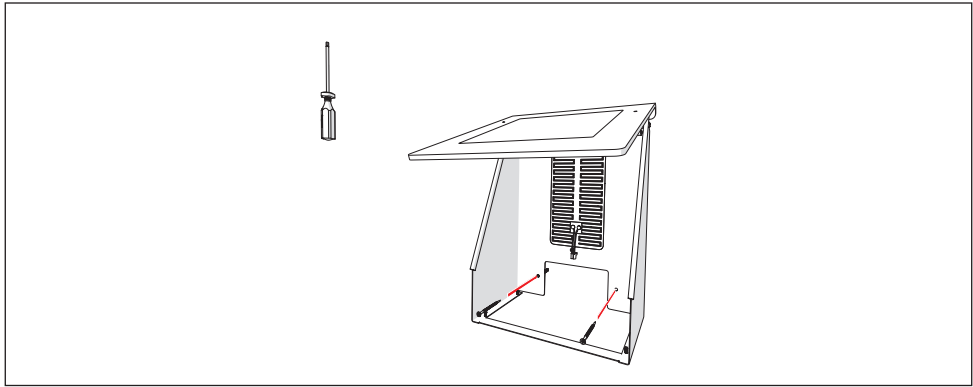


- 6 Boor de onderste gaten en plaats de pluggen.

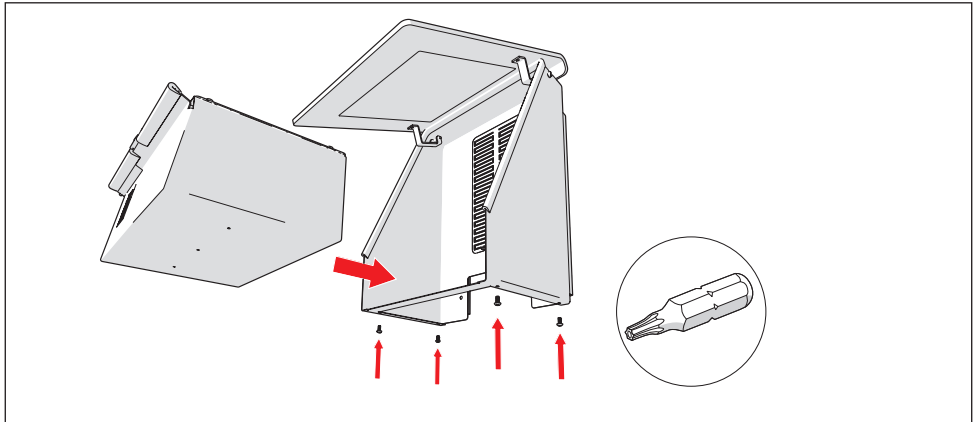


- 7 Hang de kast op en fixeer deze met de onderste schroeven.





8 Plaats de lade.



4.3 Hoe sluit ik de Defib Cab outdoor cabinet elektrisch aan?

Zorg voor een geschikt stroompunt.

Sluit de Defib Cab outdoor cabinet elektrisch aan.

4.4 Hoe stel ik de pincode in (optioneel)?



LET OP! Voor het instellen van de pincode dient de Defib Cab outdoor cabinet elektrisch te zijn aangesloten.

Het wijzigen van de pincode kan in enkele eenvoudige stappen

1. Toets de huidige pincode in (fabrieksinstelling is '1111')
2. Toets ***#*1#***
3. Toets de nieuwe pincode (bijvoorbeeld 2222)
4. Toets *****

De pincode is gewijzigd.

Test de pincode door '2222#' in te toetsen.



Tip! noteer de nieuwe pincode en bewaar de notitie op een veilige plek

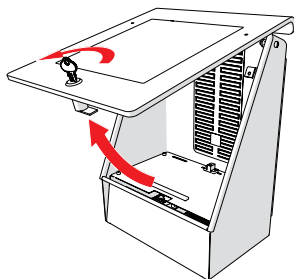
5. Beschrijving van de bediening; wijze van gebruik

5.1 Hoe open ik de Defib Cab outdoor cabinet?

De Defib Cab outdoor cabinet zorgt voor uitstekende bewaarcondities voor uw AED. In geval van nood of voor onderhoud kunt u de deur van de Defib Cab outdoor cabinet openen en de AED uitnemen. Het openen van de deur kan op twee manieren.

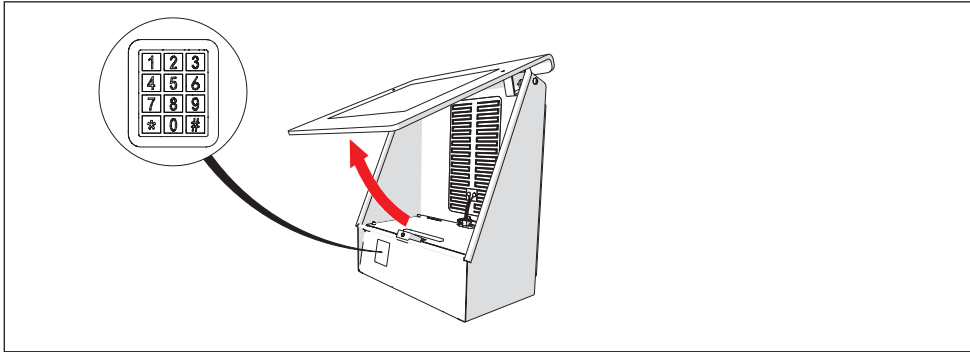
Conventioneel slot

Open de Defib Cab outdoor cabinet door de sleutel linksom te draaien.



Elektronisch slot

Open de Defib Cab outdoor cabinet door de vooraf ingestelde pincode in te toetsen. Eindig met een #.



Geen sleutel of pincode vergeten?

In geval van nood, aarzel niet en forceer de deur met spierkracht of sla de ruit in met een hard voorwerp.

6. Onderhoud en onderhoudsschema

6.1 De Defib Cab outdoor cabinet visueel controleren

De Defib Cab outdoor cabinet dient te worden onderworpen aan een visuele controle door de beheerder van de AED-locatie. De frequentie van deze controles is gelijk aan de door de fabrikant van de geplaatste AED geadviseerde visuele controles.

Bij een visuele controle dient u te letten op:

- De staat van het aansluitsnoer;
- De juiste aansluiting van de kabel;
- De deugdelijke montage van de uitwendige onderdelen;
- Beschadigingen aan de behuizing en/of de bedieningsorganen;
- De conditie van het apparaat: schoon en droog;
- Spanning aanwezig, brandt de LED-verlichting.



LET OP! Neem direct contact op met de centrale, Indien u afwijkingen constateert of anderzijds twijfelt over de conditie van de Defib Cab outdoor cabinet of de Defibtech AED.

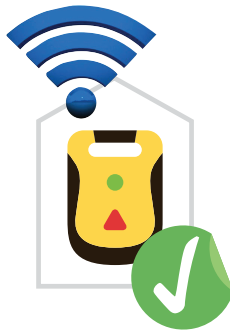
Gebruik hiervoor het volgende storingsnummer: +31 (0)50 313 3096

6.2 De Defib Cab outdoor cabinet meten en beproeven (jaarlijks)

De Defib Cab outdoor cabinet dient jaarlijks te worden onderworpen aan een meting en beproeving. Deze controle dient uitsluitend te worden uitgevoerd door een door de fabrikant erkende servicemedewerker.

Bij de meting en beproeving controle dient u te letten op:

- Gebruik gekalibreerde meetinstrumenten;
- De weerstand van de eventuele beschermingsleiding (aarding) dient laag te zijn om een goede beveiliging van de gebruiker te kunnen garanderen;
- De isolatieweerstand, gemeten tussen de stroomvoerende geleiders in de kabel onderling, en van de stroomvoerende geleiders en de behuizing, dient voldoende hoog te zijn;
- Controleer de werking van de deur;
- Controleer de werking van de AED (hievooir zijn aparte procedures opgesteld, zie voor meer informatie de handleiding van de AED).



7. Storing en reparatie

7.1 Detecteert u een storing? Neem contact op met de centrale



LET OP! Neem direct contact op met de centrale, Indien u afwijkingen constateert of anderszids twijfelt over de conditie van de Defib Cab outdoor cabinet of de Defibtech AED.

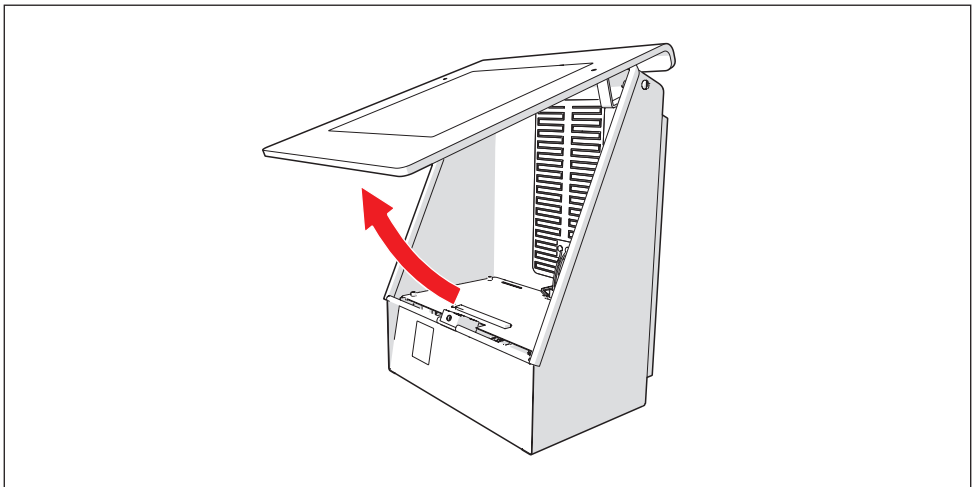
Gebruik hiervoor het volgende storingsnummer: +31 (0)50 313 3096

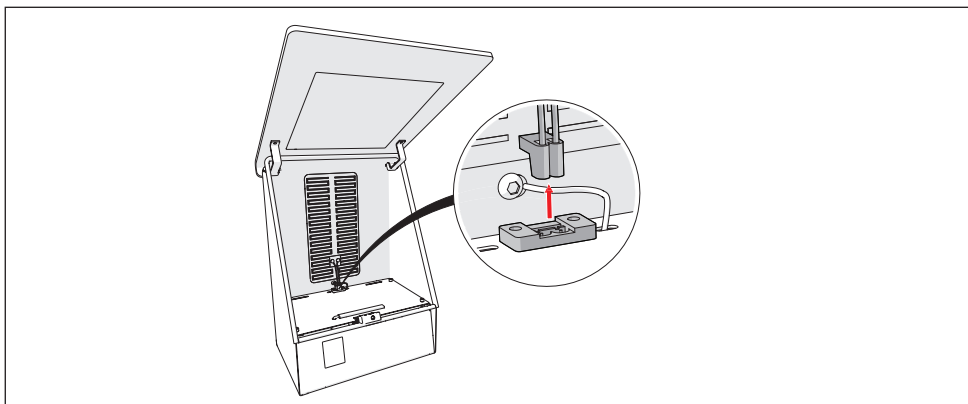
7.2 Hoe vervang ik de lade met elektronica?

De Defib Cab outdoor cabinet is modulair opgebouwd. Hierdoor is het eenvoudig de complete elektronica te vervangen indien zich een storing voordoet. Overleg altijd eerst met de centrale.

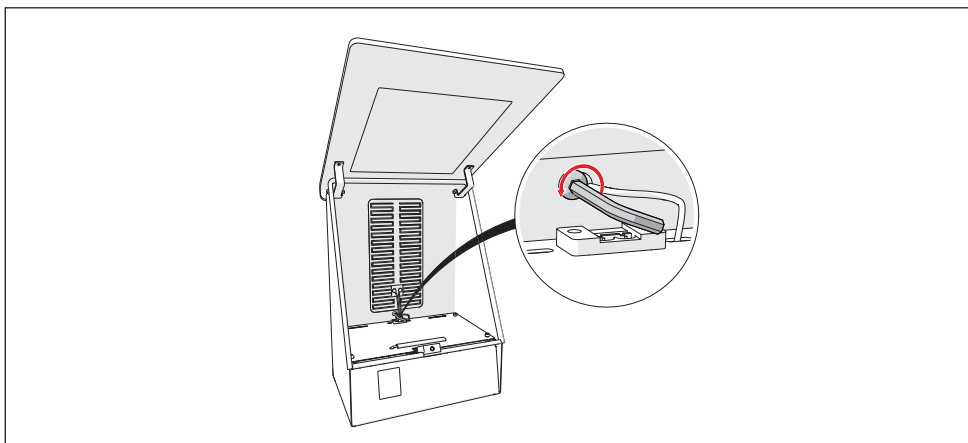
Om de lade met elektronica in zijn geheel te vervangen, voert u de volgende handelingen uit:

- 1 Verbreek de verbinding met de stroombron.
- 2 Open de deur met de sleutel of door het intoetsen van de pincode (zie voor meer informatie hoofdstuk 5).

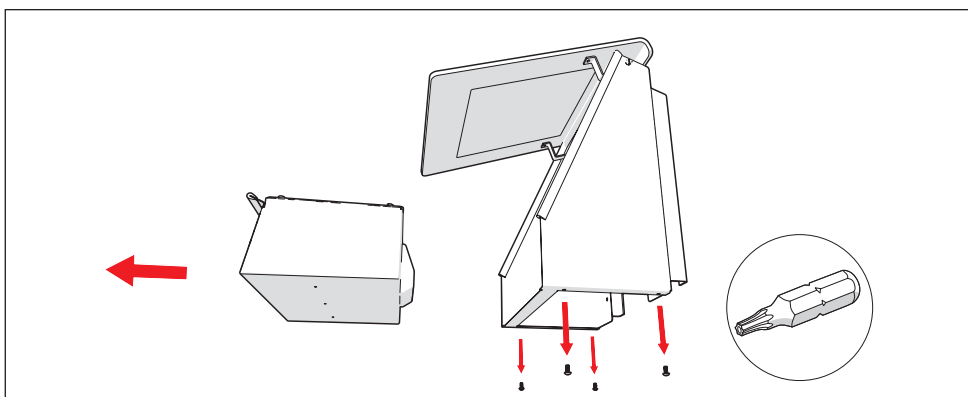




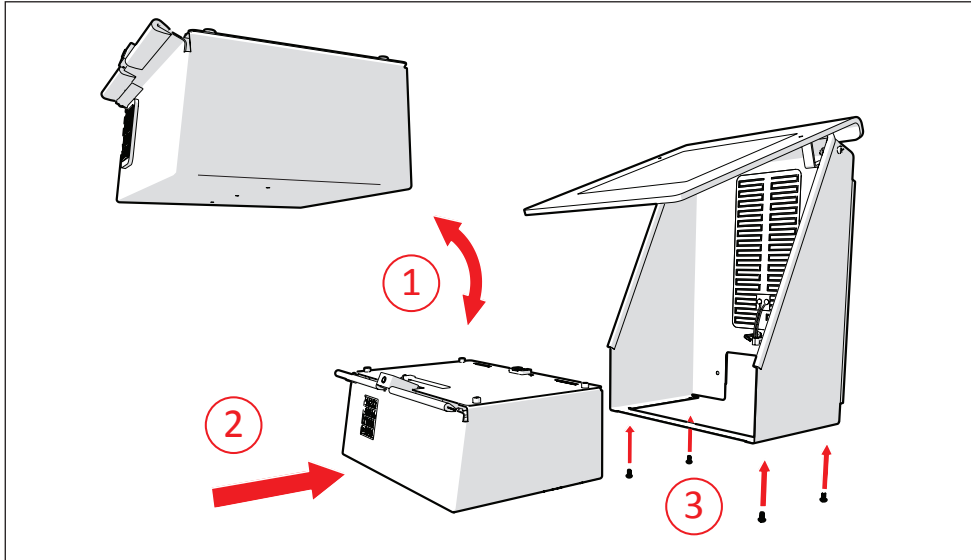
3 Schroef de aardedraad los.



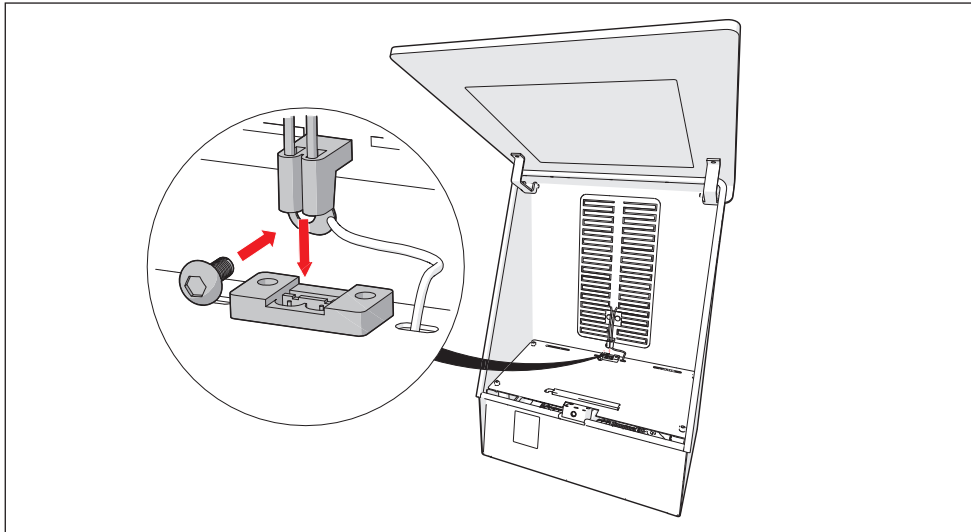
4 Schroef de vier pin-torx bouten los (gebruik hiervoor het juiste gereedschap).



- 5 Plaats de nieuwe lade.



- 6 Koppel de stekker en verbind de aardingsdraad.



- 7 Sluit de Defib Cab outdoor cabinet.
- 8 Sluit de Defib Cab outdoor cabinet op de stroombron aan.
- 9 Stel voor de Defib Cab outdoor cabinet de geldende pincode in (zie 4.4).

7.3 Losse elektronica componenten vervangen



LET OP! Losse elektronische componenten dienen uitsluitend te worden vervangen door hiervoor gecertificeerd personeel.

De Defib Cab outdoor cabinet is voorzien van een dinrail waarop diverse componenten eenvoudig kunnen worden toegevoegd of vervangen.

8. Afvoer van gebruikte elektrische en elektronische apparatuur



Het symbool op het materiaal, de accessoires of verpakking geeft aan dat dit product niet als huishoudelijk afval mag worden behandeld. Voer het apparaat af via het verzamelpunt voor de recycling van afgedankte elektrische en elektronische apparatuur binnen de EU en in andere Europese landen die aparte verzamelssystemen voor gebruikte elektrische en elektronische

apparatuur kennen. Door het apparaat op de juiste manier af te voeren, helpt u mogelijke gevaren voor het milieu en de volksgezondheid te voorkomen die anders door verkeerde behandeling van het afgedankte apparaat zouden worden veroorzaakt. Het recyclen van materialen draagt bij aan het behoud van natuurlijke rijkdommen. Voer daarom uw oude elektrische en elektronische apparatuur niet af via het huishoudelijke afval.

Neem voor meer informatie over de recycling van dit product contact op met het plaatselijke gemeentehuis, de vuilnisophaaldienst of de winkel waar u het product heeft gekocht.

Bijlage I EG verklaring van overeenstemming



EG-VERKLARING VAN OVEREENSTEMMING

Medizon BV verklaart hierbij als fabrikant dat de AED kast, met de specificaties:

Model naam	: Defib Cab
Type (indien relevant)	: 03-MKA-3020 03-MKA-3030 03-MKA-HVW
Serienummer (indien relevant)	: niet relevant
Bouwjaar	: 2013
Elektrische spanning, vermogen	: 230/1/50
IP waarde	: IP54

Voldoet aan de bepalingen van de onderstaande richtlijnen:

Laagspanningsrichtlijn 2006/95/EG
EMC richtlijn 2004/108/EG

En verklaart voorts dat (onderdelen van) de onderstaande geharmoniseerde normen zijn toegepast:

NEN EN 60204-1: 2010
NEN EN 60335-1
NEN-EN-IEC 60529:1992/A1:2000

Naam fabrikant	:	Medizon B.V.
Adres, postcode	:	Ceintuurbaan Noord 170, 9301 NZ Roden
Land	:	Nederland
Verantwoordelijke	:	M.O.C. Flipsen
Functie	:	Directeur
Handtekening	:	

A handwritten signature in black ink, appearing to read "Angel", written over a horizontal line.

Plaats	:	Roden
Datum	:	15-10-2013

www.medizon.nl

Medizon B.V.

Ceintuurbaan Noord 170
9301 NZ Roden
Postbus 179
9300 AD Roden
Nederland

Klantenservice

Tel. 050 313 3096
info@medizon.nl